

MANUAL DE MONTAGEM

Antena Parabólica

4,00 metros

ESPECIFICAÇÕES TÉCNICAS

- Diâmetro ----- 4,00m
- Número de Seções ----- 8 pétalas
- Refletor ----- Fibra com aluminização interna
- Peso (kg) ----- 330
- Ajuste de Azimute ----- 0-360°
- Ajuste de Elevação ----- 0° a 90°
- Flange de Saída ----- CPR 229 G
- Ganho (dBi) Banda C ----- 42,6 dBi
- Ganho (dBi) Banda Ku (12Ghz) ----- 51,2 dBi
- Polarização ----- Linear
- Frequência de Operação (C/Ku) ----- 3,4 a 4,2 Ghz / 10,7 a 12,75 Ghz
- VSWR (Max) ----- Menor ou igual a 1,3
- F/D ----- 0,36
- Profundidade da Antena (cm) ----- 69,44 cm
- Distância Focal (cm) ----- 144,0 cm
- Temp. de Ruído Elevação 20° ----- 25 k
- Temp. de Ruído Elevação 30° ----- 23 k
- Vento Operacional ----- 75 km/h
- Vento Sobrevivência ----- 150 km/h

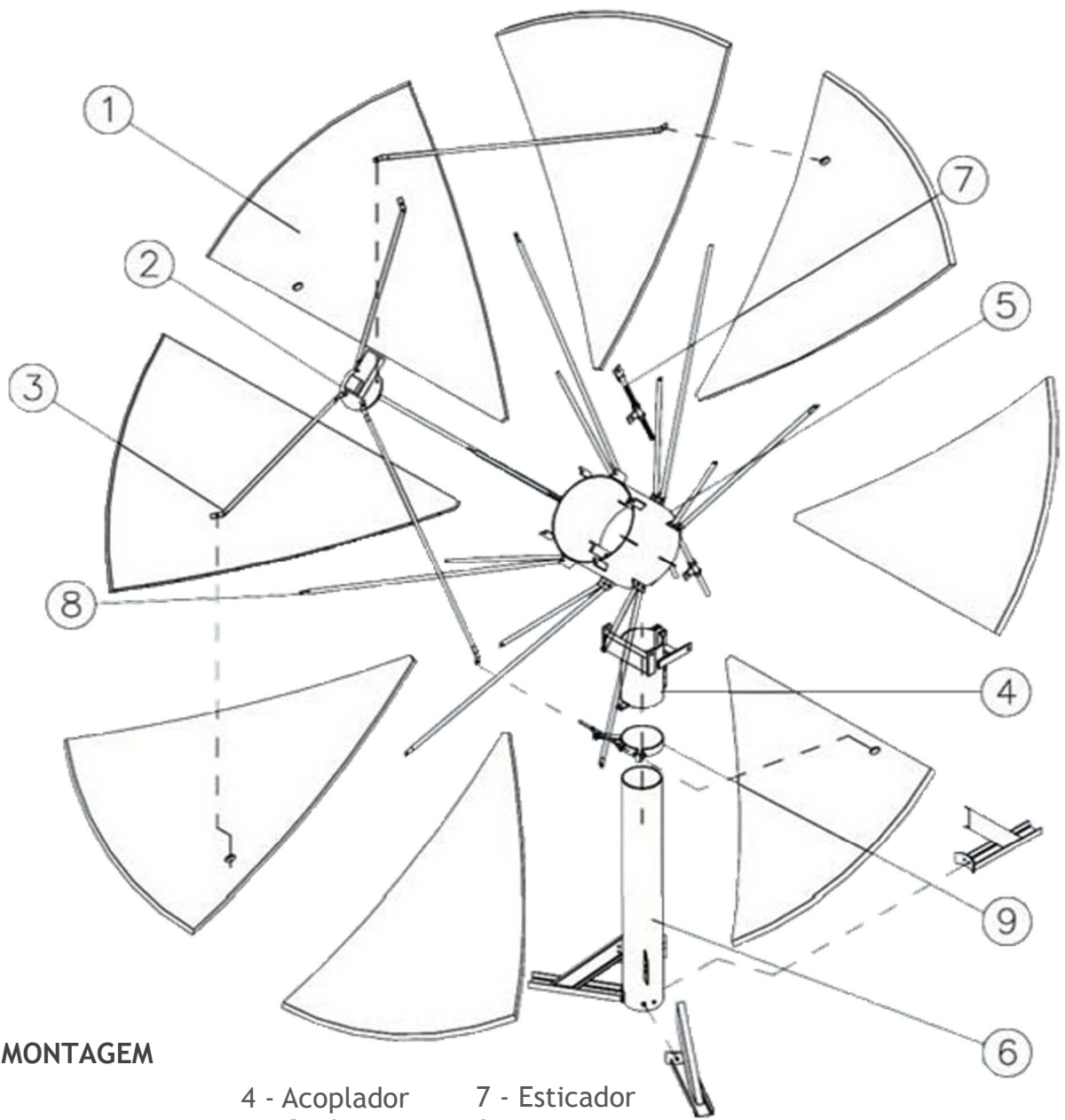


LEROSAT

(49) 3675 0136 • 3675 0458

Rua 7 de Setembro, Bairro Industrial, Riqueza/SC

www.lerofibras.com.br • atendimento@lerofibras.com.br



MANUAL DE MONTAGEM

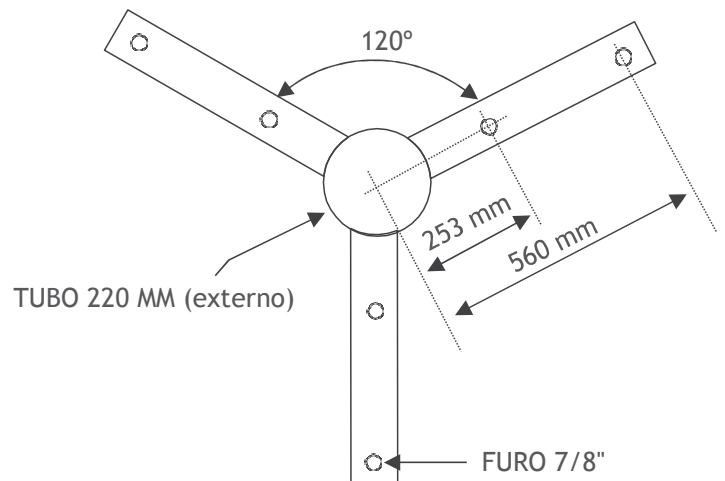
- | | | |
|----------------------------|---------------|-----------------|
| 1 - Pétala | 4 - Acoplador | 7 - Esticador |
| 2 - Alimentador | 5 - Canhão | 8 - Longarina |
| 3 - Suporte do Alimentador | 6 - Base | 9 - Ajuste Fino |

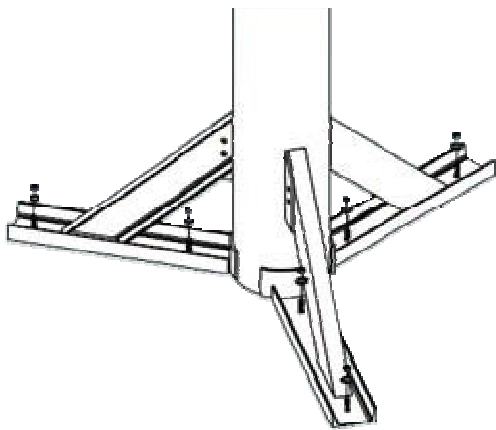
KIT CHUMBADOR

*Acompanha a antena

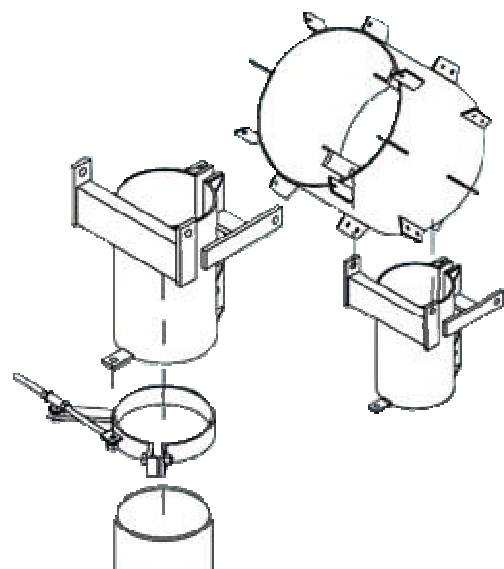


MEDIDAS PARA CONSTRUÇÃO DA BASE

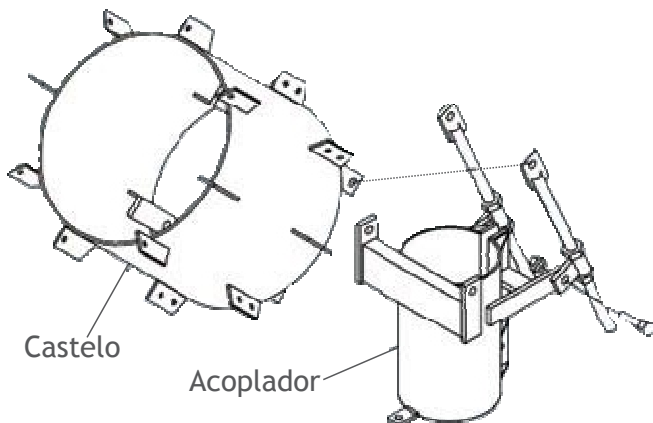




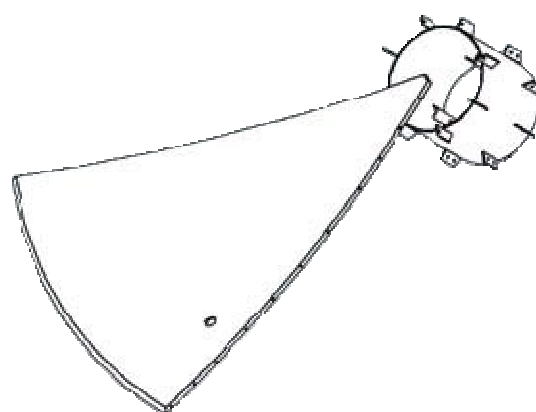
Aparafuse a sapata da base com o parafuso 5/8", transpassando a laje (PRÉDIO), ou com chumbadores em bloco de concreto (SOLO).



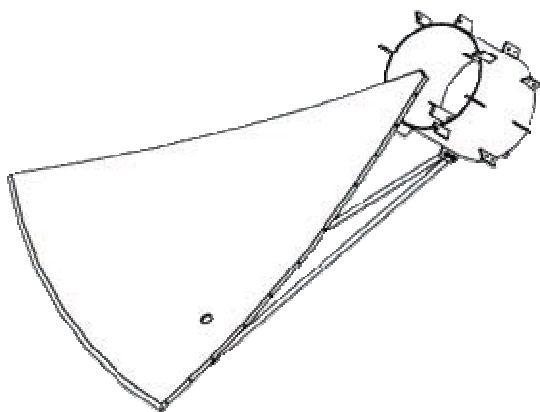
Encaixe o ajuste fino, o acoplador/castelo base.



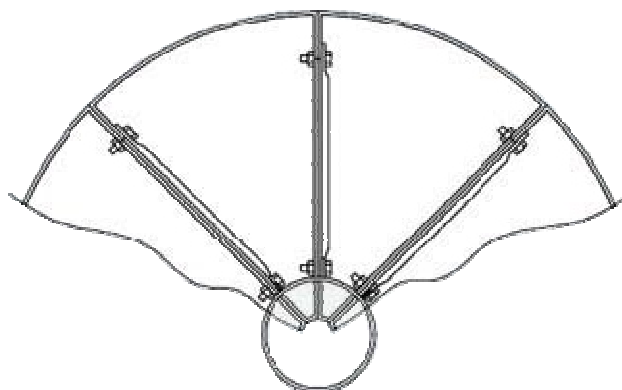
Aparafuse os esticadores no acoplador e no castelo.



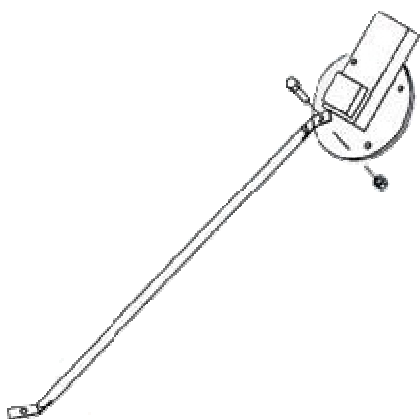
Aparafuse a parte inferior da primeira pétala no castelo.



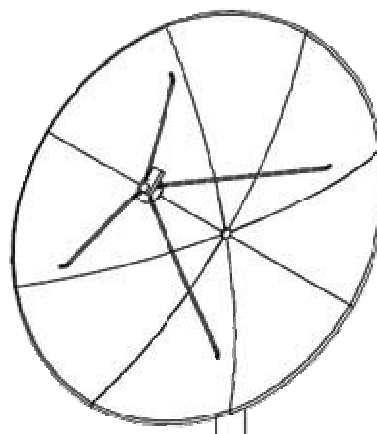
Aparafuse as longarinas no castelo e na outra extremidade da pétala.



Vista por baixo do conjunto castelo/longarinas/pétalas. Monte as outras pétalas sucessivamente.



Aparafuse os suportes do alimentador.



Após, fixe-os nas pétalas.