

MANUAL DE MONTAGEM

Antena Parabólica 3,20 MT

ESPECIFICAÇÕES TÉCNICAS LR 320CM



DIAMETRO	3,20m
NUMERO DE SEÇÕES	8 PETALAS
REFLETOR.....	FIBRA COM ALUMINAÇÃO INTERNA
PESO(KG).....	105
AJUSTE CENTRAL.....	0-360°
FLANGE DE ELEVAÇÃO.....	0° a 90°
FLANGE DE SAIDA.....	CPR 229 G
GANHO (dBi) Banda C.....	41,4 dBi
GANHO (dBi) Banda ku.....	49,0 dBi
POLARIZAÇÃO.....	Linear
FREQUENCIA DE OPERAÇÃO(C/KU).....	3,4 a 4,2 Ghz 10,7 a 12,75 Ghz
VSWR(MAX).....	Menor ou igual a 1,3
F/D.....	0,36
PROFUNDIDADE DA ANTENA(CM).....	55,55 cm
DISTANCIA FOCAL.....	115,2 cm
TEMPO DE RUÍDO ELEVAÇÃO 20°	30k
TEMPO DE RUÍDO ELEVAÇÃO 30°	28k
VIDA UTIL.....	15 ANOS
VENTO DE SOBREVIVÊNCIA.....	120 KM/H
VENTO OPERACIONAL.....	75 KM/H

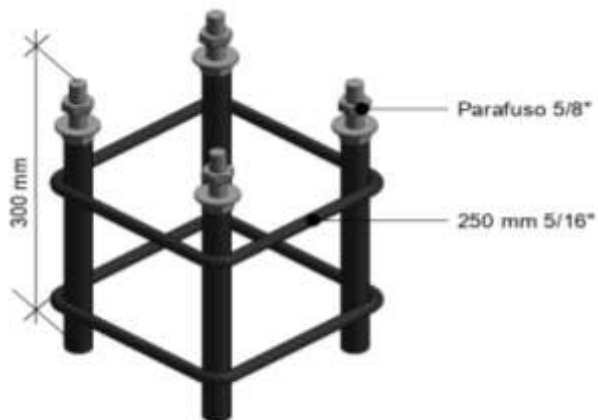
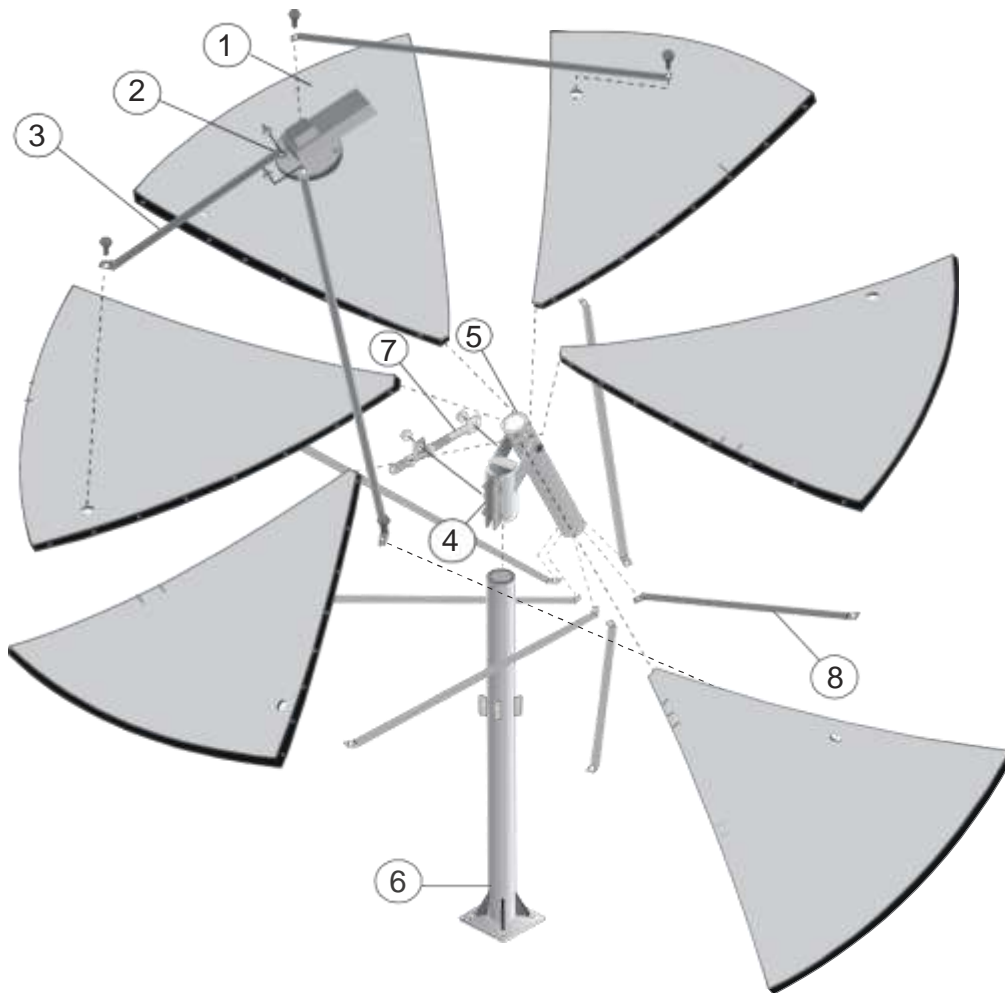
LEROSAT

(49) 3675 0136 • 3675 0458

Rua 7 de Setembro, Bairro Industrial, Riqueza/SC

www.lerofibras.com.br • atendimento@lerofibras.com.br

MANUAL MONTAGEM
LR-320



MANUAL DE MONTAGEM

- 1- Pétala
- 2- Alimentador
- 3- Suporte do alimentador
- 4- Acoplador
- 5- Canhão
- 6- Base
- 7- Esticador
- 8- Longarina

www.lerofibras.com.br

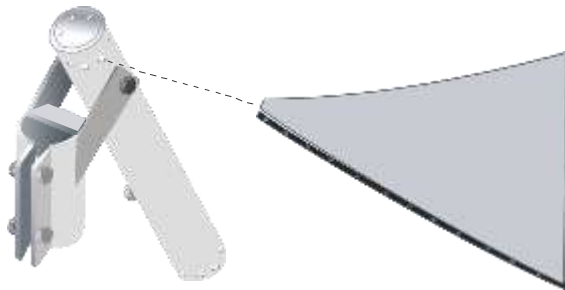
LR - 320



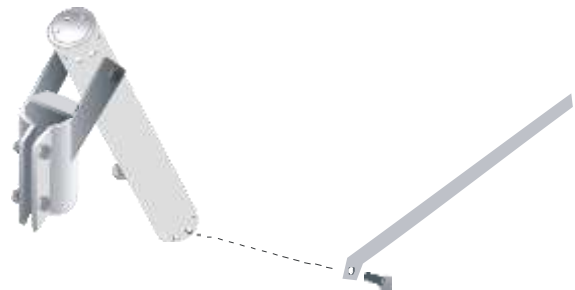
Aparafuse a sapata da base com parafuso 1/2", transpassando a laje (PRÉDIO), ou com chumbadores em bloco de concreto (Solo).



Encaixe o acoplador / canhão base.



Aparafuse a parte inferior da primeira pétala na extremidade superior do canhão.



Aparafuse a extremidade inclinada da longarina na parte inferior do canhão.



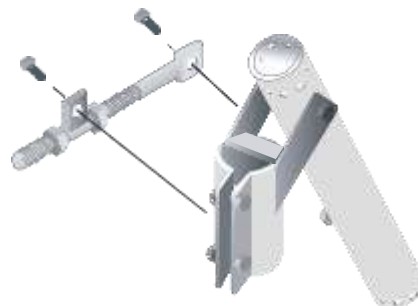
Aparafuse a parte reta da longarina na aba de união das pétalas. Encaixe as outras pétalas sucessivamente.



Aparafuse os suportes do alimentador.



Após, fixe-os nas pétalas.



Coloque o esticador e as porcas fixando-os.

www.lerofibras.com.br